

A10378 ターボ用羽子板

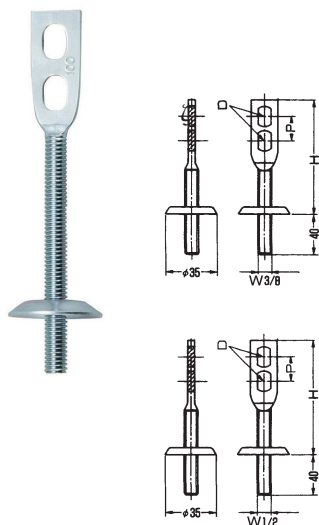
立バンド用のねじ込み式取付足。

- 「A10825ターボ (ALCアンカー)」などのアンカーやインサートに直接取付け可能です。
- 立バンドのサイズによりタイプが変わります。ご注意ください。
- 化粧座金は取り外し可能です。
- H寸法プラス40mmが全長です。
- 電気亜鉛めっき仕上げ。

品番コード A10378 ターボ用羽子板

単位 (mm)

サイズコード	W $\frac{3}{8}$ ねじ				サイズコード	5"6"用 W $\frac{3}{8}$ ねじ				サイズコード	5"6"用 W $\frac{1}{2}$ ねじ			
	H	D	P	入数(個)		H	D	P	入数(個)		H	D	P	入数(個)
0018	50	$\phi 9 \times 14$	20	400	0111	65	$\phi 11 \times 18$	27		0215	65	$\phi 11 \times 18$	27	
0022	65	$\phi 9 \times 14$	20	400	0126	75	$\phi 11 \times 18$	27		0220	75	$\phi 11 \times 18$	27	
0037	75	$\phi 9 \times 14$	20	350	0145	100	$\phi 11 \times 18$	27		0234	100	$\phi 11 \times 18$	27	
0041	100	$\phi 9 \times 14$	20	300	0150	125	$\phi 11 \times 18$	27		0249	125	$\phi 11 \times 18$	27	
0056	125	$\phi 9 \times 14$	20	250										
0075	150	$\phi 9 \times 14$	20	200	0164	150	$\phi 11 \times 18$	27		0253	150	$\phi 11 \times 18$	27	
0080	200	$\phi 9 \times 14$	20	180	0179	200	$\phi 11 \times 18$	27		0268	200	$\phi 11 \times 18$	27	
0094	250	$\phi 9 \times 14$	20	130	0183	250	$\phi 11 \times 18$	27		0272	250	$\phi 11 \times 18$	27	
0107	300	$\phi 9 \times 14$	20	100	0198	300	$\phi 11 \times 18$	27		0287	300	$\phi 11 \times 18$	27	



A10395 ステンターボ用羽子板

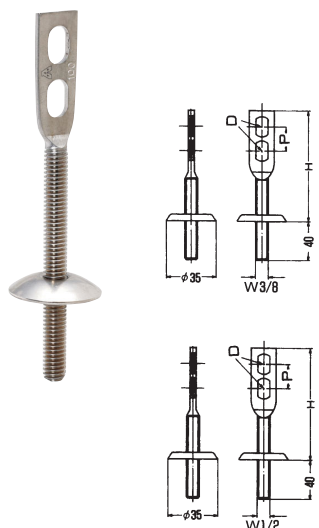
立バンド用のねじ込み式取付足。

- 「A10825ターボ (ALCアンカー)」などのアンカーやインサートに直接取付け可能です。
- 立バンドのサイズによりタイプが変わります。ご注意ください。
- 化粧座金は取り外し可能です。
- H寸法プラス40mmが全長です。
- SUS304製。

品番コード A10395 ステンターボ用羽子板

単位 (mm)

サイズコード	W $\frac{3}{8}$ ねじ				サイズコード	5"6"用 W $\frac{3}{8}$ ねじ				サイズコード	5"6"用 W $\frac{1}{2}$ ねじ			
	H	D	P	入数(個)		H	D	P	入数(個)		H	D	P	入数(個)
0019	50	$\phi 9 \times 14$	20	400	0112	65	$\phi 11 \times 18$	27		0201	65	$\phi 11 \times 18$	27	
0023	65	$\phi 9 \times 14$	20	400	0127	75	$\phi 11 \times 18$	27		0216	75	$\phi 11 \times 18$	27	
0038	75	$\phi 9 \times 14$	20	350	0131	100	$\phi 11 \times 18$	27		0235	100	$\phi 11 \times 18$	27	
0042	100	$\phi 9 \times 14$	20	300	0146	125	$\phi 11 \times 18$	27		0240	125	$\phi 11 \times 18$	27	
0057	125	$\phi 9 \times 14$	20	250										
0061	150	$\phi 9 \times 14$	20	200	0165	150	$\phi 11 \times 18$	27		0254	150	$\phi 11 \times 18$	27	
0076	200	$\phi 9 \times 14$	20	180	0170	200	$\phi 11 \times 18$	27		0269	200	$\phi 11 \times 18$	27	
0095	250	$\phi 9 \times 14$	20	130	0184	250	$\phi 11 \times 18$	27		0273	250	$\phi 11 \times 18$	27	
0108	300	$\phi 9 \times 14$	20	100	0199	300	$\phi 11 \times 18$	27		0288	300	$\phi 11 \times 18$	27	



A10403 どぶめつきターボ用羽子板

受注製作

立バンド用のねじ込み式取付足。

- 「A10825ターボ (ALCアンカー)」などのアンカーやインサートに直接取付け可能です。
- 立バンドのサイズによりタイプが変わります。ご注意ください。
- 化粧座金は取り外し可能です。
- H寸法プラス40mmが全長です。
- 溶融亜鉛めっき仕上げ。

品番コード A10403 どぶめつきターボ用羽子板

単位 (mm)

サイズコード	W $\frac{3}{8}$ ねじ				サイズコード	5"6"用 W $\frac{3}{8}$ ねじ				サイズコード	5"6"用 W $\frac{1}{2}$ ねじ			
	H	D	P	入数(個)		H	D	P	入数(個)		H	D	P	入数(個)
0012	50	$\phi 9 \times 14$	20		0116	65	$\phi 11 \times 18$	27		0205	65	$\phi 11 \times 18$	27	
0027	65	$\phi 9 \times 14$	20		0135	75	$\phi 11 \times 18$	27		0210	75	$\phi 11 \times 18$	27	
0031	75	$\phi 9 \times 14$	20		0140	100	$\phi 11 \times 18$	27		0224	100	$\phi 11 \times 18$	27	
0046	100	$\phi 9 \times 14$	20		0154	125	$\phi 11 \times 18$	27		0239	125	$\phi 11 \times 18$	27	
0065	125	$\phi 9 \times 14$	20											
0070	150	$\phi 9 \times 14$	20		0169	150	$\phi 11 \times 18$	27		0243	150	$\phi 11 \times 18$	27	
0084	200	$\phi 9 \times 14$	20		0173	200	$\phi 11 \times 18$	27		0258	200	$\phi 11 \times 18$	27	
0099	250	$\phi 9 \times 14$	20		0188	250	$\phi 11 \times 18$	27		0262	250	$\phi 11 \times 18$	27	
0101	300	$\phi 9 \times 14$	20		0192	300	$\phi 11 \times 18$	27		0277	300	$\phi 11 \times 18$	27	

