

A10342 防振CL立バンド3tゴム付

納期確認

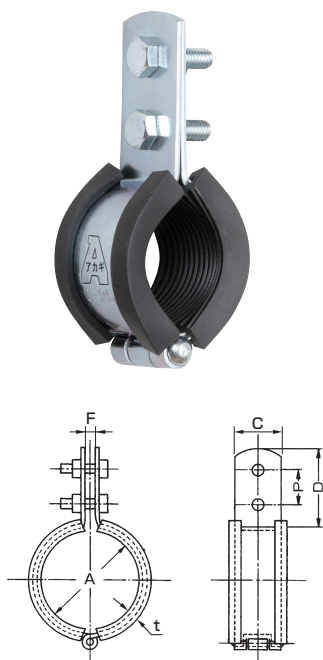
外面被覆鋼管用の防振補助立バンド。3mmゴム付。

- 本製品のみでは振動伝達率を明確に軽減する効果はありません。
- 電気亜鉛めっき仕上げ。

品番コード A10342 防振CL立バンド3tゴム付

単位 (mm)

サイズコード	径 称 (A)	呼び径 (B)	適合管外径	t	C	締付ボルト 径×長さ	D	P	F	入数 (個)
0015	15A	1/2	25.7	2.0	25	M 6×20	45	20	6	
0020	20A	3/4	31.2	2.0	25	M 6×20	45	20	6	
0034	25A	1	37.6	2.0	25	M 6×20	45	20	6	
0049	32A	1 1/4	46.3	2.0	25	M 6×20	45	20	6	
0053	40A	1 1/2	52.2	2.0	25	M 6×20	45	20	6	
0068	50A	2	64.1	2.0	25	M 6×20	45	20	6	
0072	65A	2 1/2	79.9	2.3	25	M 6×20	45	20	6	
0087	80A	3	92.7	2.3	25	M 6×20	45	20	6	
0091	100A	4	118.3	2.3	25	M 6×20	45	20	6	
0104	125A	5	143.8	3.2	32	M10×30	55	27	8	
0119	150A	6	170.2	3.2	32	M10×30	55	27	8	



A10360 ステン防振CL立バンド3tゴム付

納期確認

外面被覆鋼管用の防振補助立バンド。3mmゴム付。

- 本製品のみでは振動伝達率を明確に軽減する効果はありません。
- SUS304製。

品番コード A10360 ステン防振CL立バンド3tゴム付

単位 (mm)

サイズコード	径 称 (A)	呼び径 (B)	適合管外径	t	C	締付ボルト 径×長さ	D	P	F	入数 (個)
0013	15A	1/2	25.7	2.0	25	M 6×20	45	20	6	
0028	20A	3/4	31.2	2.0	25	M 6×20	45	20	6	
0032	25A	1	37.6	2.0	25	M 6×20	45	20	6	
0047	32A	1 1/4	46.3	2.0	25	M 6×20	45	20	6	
0051	40A	1 1/2	52.2	2.0	25	M 6×20	45	20	6	
0066	50A	2	64.1	2.0	25	M 6×20	45	20	6	
0085	65A	2 1/2	79.9	2.0	25	M 6×20	45	20	6	
0090	80A	3	92.7	2.0	25	M 6×20	45	20	6	
0102	100A	4	118.3	2.0	25	M 6×20	45	20	6	
0117	125A	5	143.8	3.0	25	M10×35	56	27	8	
0121	150A	6	170.2	3.0	25	M10×35	56	27	8	

