

A10338 鉄SP立バンド

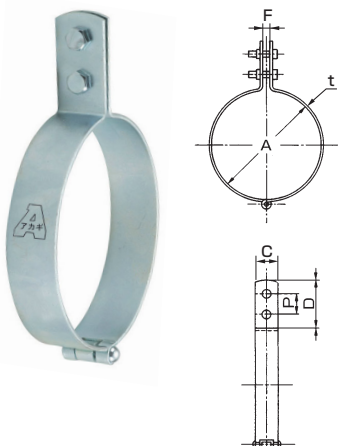
スパイラルダクト管用の蝶番式立バンド。

●電気亜鉛めっき仕上げ。

品番コード A10338 鉄SP立バンド

単位 (mm)

サイズコード	サイズ	適合管外径	t	C	締付ボルト径×長さ	D	P	F
0012	φ100	103	3.2	25	M6×20	45	20	6
0027	φ125	128	3.2	25	M6×20	45	20	6
0031	φ150	153	3.2	25	M6×20	45	20	6
0046	φ200	203	3.2	25	M6×20	45	20	6
0065	φ225	228	3.2	25	M6×20	45	20	6
0070	φ250	253	3.2	25	M6×20	45	20	6
0084	φ300	303	3.2	25	M6×20	45	20	6



A10355 ステンといバンド

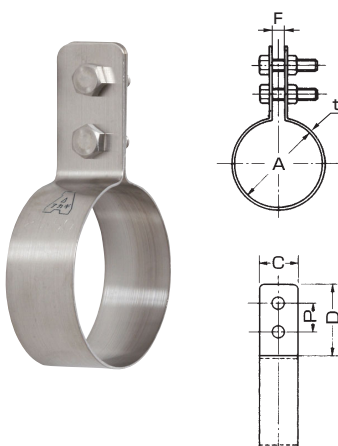
雨どい用の提灯式立バンド。

●SUS304製。

品番コード A10355 ステンといバンド

単位 (mm)

サイズコード	サイズ	適合管外径	t	C	締付ボルト径×長さ	D	P	F	入数(個)
0013	50	60	1.0	25	M6×20	45	20	6	150
0028	65	76	1.0	25	M6×20	45	20	6	100
0032	75	89	1.0	25	M6×20	45	20	6	70
0047	100	114	1.0	25	M6×20	45	20	6	50



A10357 ステン組式といバンド

雨どい用の組式立バンド。

●SUS304製。

品番コード A10357 ステン組式といバンド

単位 (mm)

サイズコード	サイズ	適合管外径	t	C	締付ボルト径×長さ	D	P	F	入数(個)
0018	125	140	1.5	32	M8×25	45	20	8	40
0022	150	165	1.5	32	M8×25	45	20	8	30

