

A10331 VP立バンド

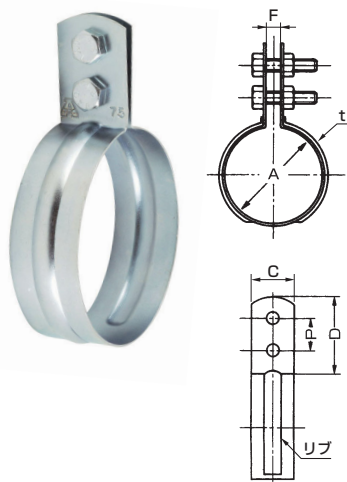
VP管用の提灯式立バンド。

- VP13は径称10A、VP16は径称15Aとなります。
- VP30、VP40、VP50は32幅もあります。
- 電気亜鉛めっき仕上げ。

品番コード A10331 VP立バンド

単位 (mm)

サイズコード	サイズ	適合管外径	t	C	締付ボルト径×長さ	D	P	F	入数(個)
0011	13	18.0	1.0	25	M6×20	45	20	6	500
0026	16	22.0	1.0	25	M6×20	45	20	6	400
0045	20	26.0	1.0	25	M6×20	45	20	6	300
0050	25	32.0	1.0	25	M6×20	45	20	6	300
0172	30	38.0	1.0	25	M6×20	45	20	6	300
0187	40	48.0	1.0	25	M6×20	45	20	6	220
0191	50	60.0	1.0	25	M6×20	45	20	6	150
0098	65	76.0	1.0	32	M8×25	45	20	6	120
0115	75	89.0	1.0	32	M8×25	45	20	6	100
0120	100	114.0	1.0	32	M8×25	45	20	6	60
0134	125	140.0	2.0	32	M8×25	55	27	8	25
0149	150	165.0	2.0	32	M8×25	55	27	8	20
0153	200	216.0	2.0	32	M8×25	55	27	8	25
0168	250	267.0	2.0	32	M8×25	55	27	8	15



A10352 ステンVP立バンド

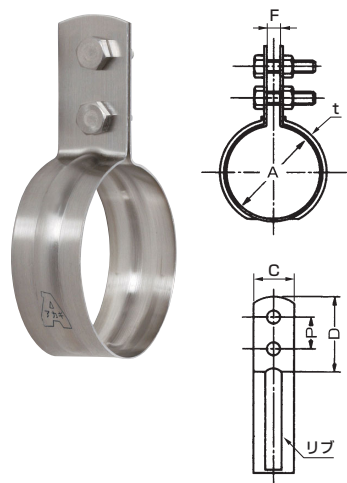
VP管用の提灯式立バンド。

- VP30、VP40、VP50は32幅もあります。
- 125A以上はリブのない平鋼製となります。
- SUS304製。

品番コード A10352 ステンVP立バンド

単位 (mm)

サイズコード	サイズ	適合管外径	t	C	締付ボルト径×長さ	D	P	F	入数(個)
0011	13	18.0	1.0	25	M6×20	45	20	6	500
0026	16	22.0	1.0	25	M6×20	45	20	6	400
0045	20	26.0	1.0	25	M6×20	45	20	6	300
0050	25	32.0	1.0	25	M6×20	45	20	6	300
0172	30	38.0	1.0	25	M6×20	45	20	6	300
0187	40	48.0	1.0	25	M6×20	45	20	6	220
0191	50	60.0	1.0	25	M6×20	45	20	6	150
0098	65	76.0	1.0	32	M8×25	45	20	6	120
0115	75	89.0	1.0	32	M8×25	45	20	6	100
0120	100	114.0	1.0	32	M8×25	45	20	6	60
0134	125	140.0	2.0	32	M8×25	55	27	8	25
0149	150	165.0	2.0	32	M8×25	55	27	8	20
0153	200	216.0	2.0	32	M8×25	55	27	8	25
0168	250	267.0	2.0	32	M8×25	55	27	8	15



A10332 ウス用立バンド

ビニールSU管用の蝶番式立バンド。

- 電気亜鉛めっき仕上げ。



営業所により在庫商品が異なる場合もありますのでご確認ください。

共回り防止金具付

品番コード A10332 ウス用立バンド

単位 (mm)

サイズコード	サイズ	適合管外径	t	C	締付ボルト径×長さ	D	P	F	入数(個)
0019	50	54	2.3	25	M 6×20	45	20	6	200
0023	65	68	2.3	25	M 6×20	45	20	6	200
0038	75	80	2.3	25	M 6×20	45	20	6	150
0042	100	106	2.3	25	M 6×20	45	20	6	100
0057	125	134	3.2	32	M10×30	55	27	8	30
0061	150	165	3.2	32	M10×30	55	27	8	25

