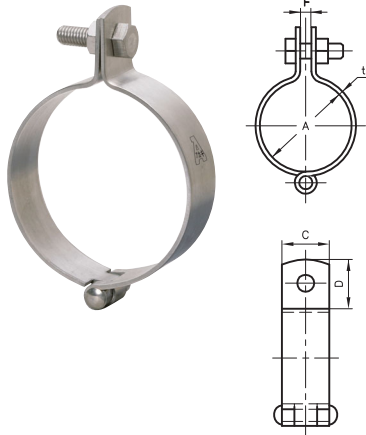




**A10206 ステンTN吊バンド**



耐火二層管 (FDP) 用の蝶番式吊バンド。

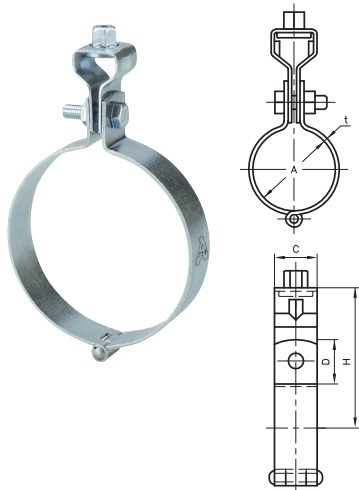
- パイプメーカーにより管外径が異なる場合があります。ご注意ください。
- SUS 304製。

品番コード **A10206** ステンTN吊バンド

単位 (mm)

サイズコード	サイズ	適合管外径	t	C	締付ボルト径×長さ	D	F	入数 (個)
0013	40	63	2.0	25	M 8×25	26	8	200
0028	50	75~76	2.0	25	M 8×25	26	8	140
0032	65	91~92	2.0	25	M 8×25	26	8	130
0047	75	104~105	2.0	25	M 8×25	26	8	130
0051	100	131~132	2.0	25	M 8×25	26	8	100
0066	125	158~159	3.0	32	M10×35	36	10	60
0085	150	185~187	3.0	32	M12×45	36	10	50

**A10166 TN吊タン付**



耐火二層管 (FDP) 用の蝶番式吊バンド。

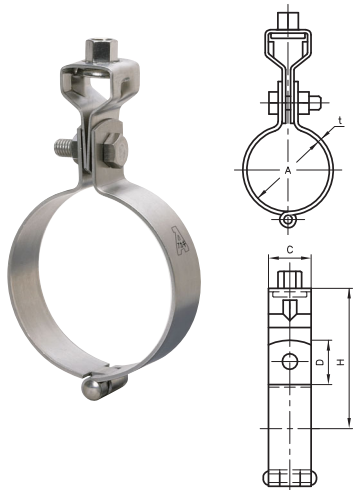
- 「A10165TN吊タン無し」に「A10312吊用タン」をセットした製品。
- パイプメーカーにより管外径が異なる場合があります。ご注意ください。
- 電気亜鉛めっき仕上げ。

品番コード **A10166** TN吊タン付

単位 (mm)

サイズコード	サイズ	適合管外径	t	C	締付ボルト径×長さ	D	H	吊ボルト径	入数 (個)
0016	40	63	2.3	25	M 8×30	26	85	W $\frac{3}{8}$	160
0035	50	75~76	2.3	25	M 8×30	26	91	W $\frac{3}{8}$	120
0040	65	91~92	2.3	25	M 8×30	26	99	W $\frac{3}{8}$	100
0054	75	104~105	2.3	25	M 8×30	26	106	W $\frac{3}{8}$	100
0069	100	131~132	2.3	25	M 8×30	26	119	W $\frac{3}{8}$	70
0073	125	158~159	3.2	32	M10×30	36	154	W $\frac{1}{2}$	50
0088	150	185~187	3.2	32	M12×45	36	167	W $\frac{1}{2}$	30

**A10208 ステンTN吊タン付**



耐火二層管 (FDP) 用の蝶番式吊バンド。

- 「ステン吊用タン」は別梱包になります。
- パイプメーカーにより管外径が異なる場合があります。ご注意ください。
- SUS 304製。

品番コード **A10208** ステンTN吊タン付

単位 (mm)

サイズコード	サイズ	適合管外径	t	c	締付ボルト径×長さ	D	H	吊ボルト径	入数 (個)
0018	40	63	2.0	25	M 8×25	26	85	W $\frac{3}{8}$	
0022	50	75~76	2.0	25	M 8×25	26	91	W $\frac{3}{8}$	
0037	65	91~92	2.0	25	M 8×25	26	99	W $\frac{3}{8}$	
0041	75	104~105	2.0	25	M 8×25	26	106	W $\frac{3}{8}$	
0056	100	131~132	2.0	25	M 8×25	26	119	W $\frac{3}{8}$	
0075	125	158~159	3.0	32	M10×35	36	153	W $\frac{1}{2}$	
0080	150	185~187	3.0	32	M12×45	36	166	W $\frac{1}{2}$	

