

# CLBシリーズ

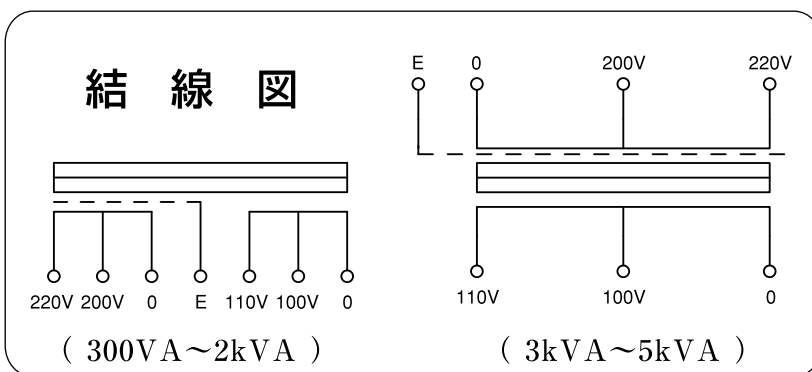
新発売

## 変圧器の軽量化実現

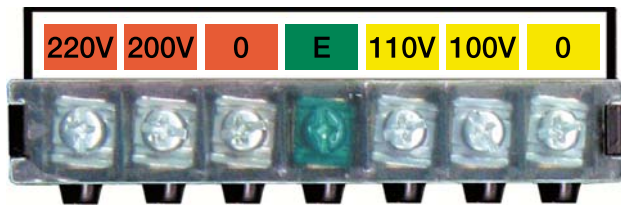
- ◎ 弊社従来品の1kVA相当クラスが約3kg減量を実現いたしました。
- ◎ 配線作業の効率を高めるために接続端子台を片側にまとめました。  
注) 300VA~2kVAは片側端子。  
3kVA~5kVAは両側端子。



- ◎ 端子台の電圧表示部を色分することで誤配線トラブルを解消。



单相複巻  
 周波数 50/60Hz  
 絶縁種別 B種  
 一次電圧 220V - 200V  
 二次電圧 110V - 100V  
 混触防止 有  
 適用規格 JEM-1333-1976

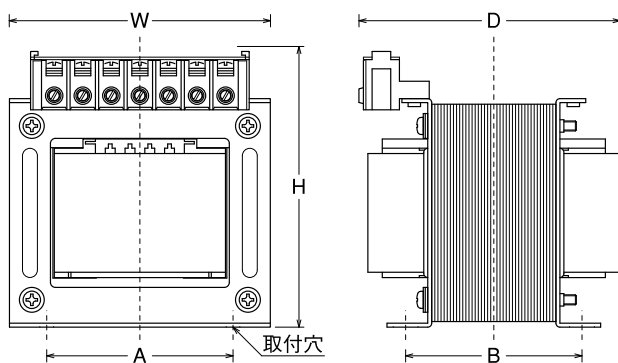
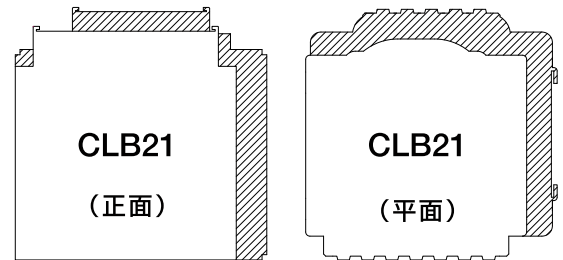


(端子台実物)

### [特徴]

従来品と比べサイズ、重量が20%~40%程度コンパクトになりました。(社内測定値)

参考比較図：白抜き部はCLB21  
斜線部は弊社従来品



形式	W	H	D	A	B	重量 (kg)	取付穴 φ	端子台
CLB21-300	105	113	105	75	71	3.98	5.5×10	片側
CLB21-500	135	130	110	97	75	5.98	6.5×11	片側
CLB21-1K	153	147	140	111	97	9.98	6.5×10	片側
CLB21-1.5K	177	180	150	120	110	15.80	8×15	片側
CLB21-2K	177	180	180	120	135	20.00	8×15	片側
CLB21-3K	180	187	210	110	165	27.00	7×11	両側
CLB21-5K	210	227	220	138	166	36.50	10×16	両側



## 相原電機株式会社

〒547-0024 大阪市平野区瓜破4丁目2番32号 TEL (06) 6707-3456 (代表) FAX (06) 6799-1234  
 URL <http://www.e-aiharadenki.co.jp> E-mail [senta@e-aiharadenki.co.jp](mailto:senta@e-aiharadenki.co.jp)

