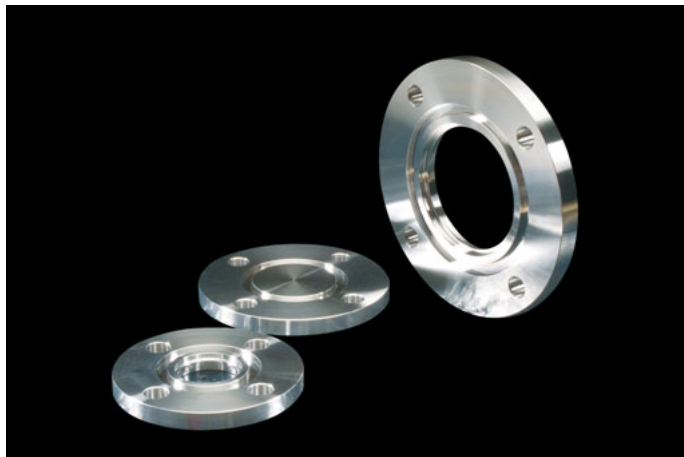


# ◆ JIS FLANGE SERIES ◆ JISフランジシリーズ

Dimensions 単位:mm

## JIS VG JIS B2290

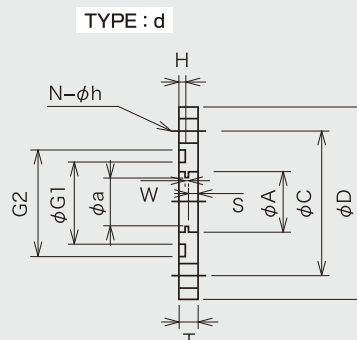
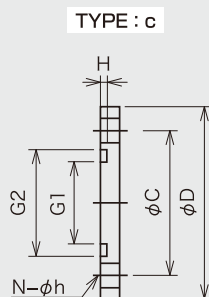
(Material 材質:SUS304 or 316L)



Extra sizes are available to order.

特殊寸法も製作いたします。

Product code 型番	Type 形状	Specifications フランジの寸法								Bolt holes ボルト穴			O-ring Oリング		
		Outer dia 外径寸法	A	$\phi D$	T	S	$\phi a$	w	$\phi C$	N	h	G I	G II	H	
VG 10- 10A	d	17.3	17.5	70	8	4	15	1.5	50	4	10	24	34	3.0	
VG 10- 00	c	17.3	—	70	8	—	—	—	50	4	10	24	34	3.0	
VG 20- 20A	d	27.2	28.0	80	8	4	25	1.5	60	4	10	34	44	3.0	
VG 20- 00	c	27.2	—	80	8	—	—	—	60	4	10	34	44	3.0	
VG 25- 25A	d	34.0	35.0	90	8	4	32	1.5	70	4	10	40	50	3.0	
VG 25- 00	c	34.0	—	90	8	—	—	—	70	4	10	40	50	3.0	
VG 40- 40A	d	48.6	49.5	105	10	5	46	1.5	85	4	10	55	65	3.0	
VG 40- 00	c	48.6	—	105	10	—	—	—	85	4	10	55	65	3.0	
VG 50- 50A	d	60.5	61.0	120	10	5	57	2.0	100	4	10	70	80	3.0	
VG 50- 00	c	60.5	—	120	10	—	—	—	100	4	10	70	80	3.0	
VG 65- 65A	d	76.3	77.0	145	10	5	73	2.0	120	4	12	85	95	3.0	
VG 65- 00	c	76.3	—	145	10	—	—	—	120	4	12	85	95	3.0	
VG 80- 80A	d	89.1	90.0	160	12	6	86	2.0	135	4	12	100	110	3.0	
VG 80- 00	c	89.1	—	160	12	—	—	—	135	4	12	100	110	3.0	
VG100-100A	d	114.3	115.0	185	12	6	111	2.0	160	8	12	120	130	3.0	
VG100- 00	c	114.3	—	185	12	—	—	—	160	8	12	120	130	3.0	
VG125-125A	d	139.8	141.0	210	12	6	136	2.0	185	8	12	150	160	3.0	
VG125- 00	c	139.8	—	210	12	—	—	—	185	8	12	150	160	3.0	
VG150-150A	d	165.2	166.0	235	12	6	161	2.0	210	8	12	175	185	3.0	
VG150- 00	c	165.2	—	235	12	—	—	—	210	8	12	175	185	3.0	
VG200-200A	d	216.3	218.0	300	16	8	212	3.0	270	8	15	225	241	4.5	
VG200- 00	c	216.3	—	300	16	—	—	—	270	8	15	225	241	4.5	
VG250-250A	d	267.4	269.0	350	16	8	263	3.0	320	12	15	275	291	4.5	
VG250- 00	c	267.4	—	350	16	—	—	—	320	12	15	275	291	4.5	
VG300-300A	d	318.5	320.0	400	16	8	314	3.0	370	12	15	325	341	4.5	
VG300- 00	c	318.5	—	400	16	—	—	—	370	12	15	325	341	4.5	



NWシリーズ

クランプシリーズ

アダプターシリーズ

超高真空 ICFシリーズ

JISシリーズ

ISOシリーズ

フレキ・ペローシリーズ

関連製品