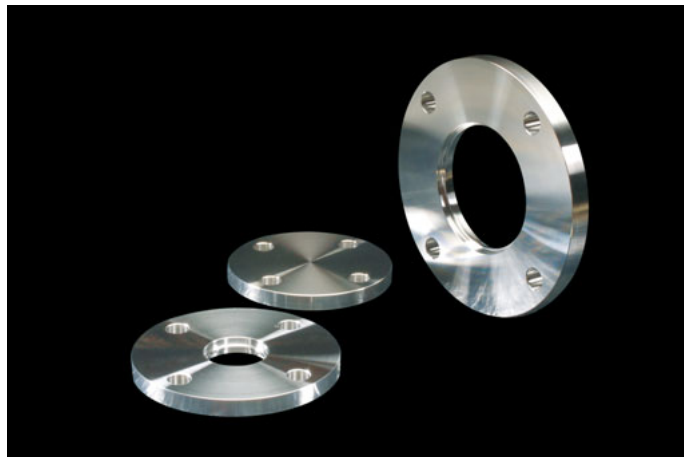


# ◆ JIS FLANGE SERIES ◆ JISフランジシリーズ

Dimensions 単位:mm

## JIS VF JIS B2290

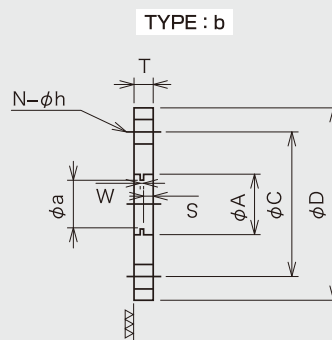
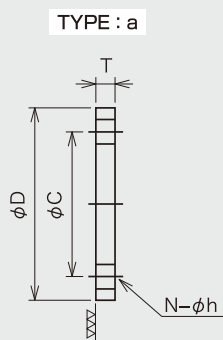
(Material 材質:SUS304 or 316L)



Extra sizes are available to order.

特殊寸法も製作いたします。

Product code 型番	Type 形状	Specifications フランジの寸法							Bolt holes ボルト穴		
		Outer dia 外径寸法	A	$\phi D$	T	S	$\phi a$	w	$\phi C$	N	h
VF 10- 10A	b	17.3	17.5	70	8	4	15	1.5	50	4	10
VF 10- 00	a	17.3	—	70	8	—	—	—	50	4	10
VF 20- 20A	b	27.2	28.0	80	8	4	25	1.5	60	4	10
VF 20- 00	a	27.2	—	80	8	—	—	—	60	4	10
VF 25- 25A	b	34.0	35.0	90	8	4	32	1.5	70	4	10
VF 25- 00	a	34.0	—	90	8	—	—	—	70	4	10
VF 40- 40A	b	48.6	49.5	105	10	5	46	1.5	85	4	10
VF 40- 00	a	48.6	—	105	10	—	—	—	85	4	10
VF 50- 50A	b	60.5	61.0	120	10	5	57	2.0	100	4	10
VF 50- 00	a	60.5	—	120	10	—	—	—	100	4	10
VF 65- 65A	b	76.3	77.0	145	10	5	73	2.0	120	4	12
VF 65- 00	a	76.3	—	145	10	—	—	—	120	4	12
VF 80- 80A	b	89.1	90.0	160	12	6	86	2.0	135	4	12
VF 80- 00	a	89.1	—	160	12	—	—	—	135	4	12
VF100-100A	b	114.3	115.0	185	12	6	111	2.0	160	8	12
VF100- 00	a	114.3	—	185	12	—	—	—	160	8	12
VF125-125A	b	139.8	141.0	210	12	6	136	2.0	185	8	12
VF125- 00	a	139.8	—	210	12	—	—	—	185	8	12
VF150-150A	b	165.2	166.0	235	12	6	161	2.0	210	8	12
VF150- 00	a	165.2	—	235	12	—	—	—	210	8	12
VF200-200A	b	216.3	218.0	300	16	8	212	3.0	270	8	15
VF200- 00	a	216.3	—	300	16	—	—	—	270	8	15
VF250-250A	b	267.4	269.0	350	16	8	263	3.0	320	12	15
VF250- 00	a	267.4	—	350	16	—	—	—	320	12	15
VF300-300A	b	318.5	320.0	400	16	8	314	3.0	370	12	15
VF300- 00	a	318.5	—	400	16	—	—	—	370	12	15



NWシリーズ

クランプシリーズ

アダプターシリーズ

超高真空ICFシリーズ

JISシリーズ

ISOシリーズ

フレキ・ペローシリーズ

関連製品