

◆ ADAPTOR SERIES ◆ アダプターシリーズ

Dimensions 単位:mm



Extra sizes are available to order.

特殊寸法も製作いたします。

NW FLANGE+ICF FLANGE ADAPTOR NWフランジ+ICFフランジ変換アダプター

(Material 材質:SUS304)

Product code 型番
NW10-ICF- <input type="text"/>
NW16-ICF- <input type="text"/>
NW25-ICF- <input type="text"/>
NW40-ICF- <input type="text"/>
NW50-ICF- <input type="text"/>

Please specify the size of ICF Flange

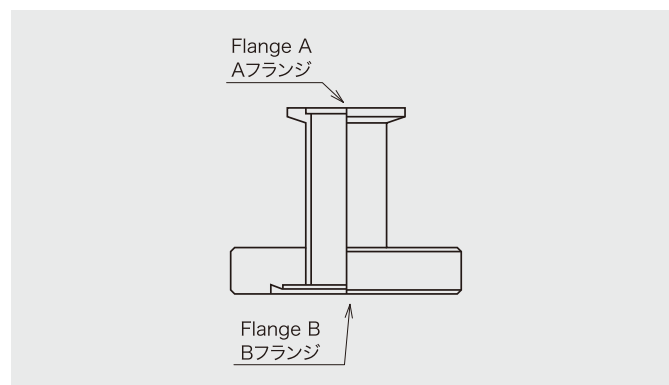
Flange A : NW Flange

Flange B : ICF Flange (Fixed or Rotatable, Thru or Tapped)

※ICFフランジサイズはご指定下さい。

フランジA : NWフランジ

フランジB : ICFフランジ(固定、キリ穴)



NW FLANGE+JIS FLANGE ADAPTOR NWフランジ+JISフランジ変換アダプター

(Material 材質:SUS304)

Product code 型番
NW10-VG- <input type="text"/> A
NW10-VF- <input type="text"/> A
NW16-VG- <input type="text"/> A
NW16-VF- <input type="text"/> A
NW25-VG- <input type="text"/> A
NW25-VF- <input type="text"/> A
NW40-VG- <input type="text"/> A
NW40-VF- <input type="text"/> A
NW50-VG- <input type="text"/> A
NW50-VF- <input type="text"/> A

Please specify the size of VG/VF Flange

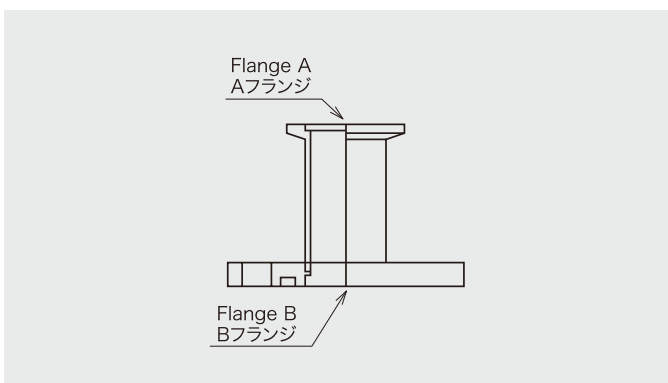
Flange A : NW Flange

Flange B : VG, VF Flange

※VG/VFフランジサイズはご指定下さい。

フランジA : NWフランジ

フランジB : VG, VFフランジ



NW FLANGE+ISO FLANGE ADAPTOR NWフランジ+ISOフランジ変換アダプター

(Material 材質:SUS304)

Product code 型番
NW10-ISO- <input type="text"/>
NW16-ISO- <input type="text"/>
NW25-ISO- <input type="text"/>
NW40-ISO- <input type="text"/>
NW50-ISO- <input type="text"/>

Please specify the size of ISO Flange

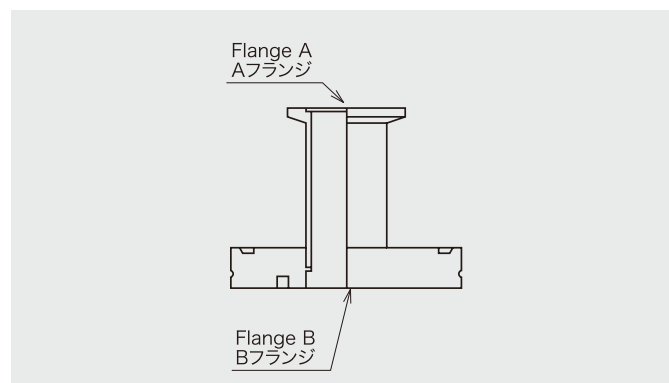
Flange A : NW Flange

Flange B : ISO Flange

※ISOフランジサイズはご指定下さい。

フランジA : NWフランジ

フランジB : ISOフランジ



NWシリーズ

クランプシリーズ

アダプターシリーズ

超高真空ICFシリーズ

JISシリーズ

ISOシリーズ

フレキ・ペローシリーズ

関連製品