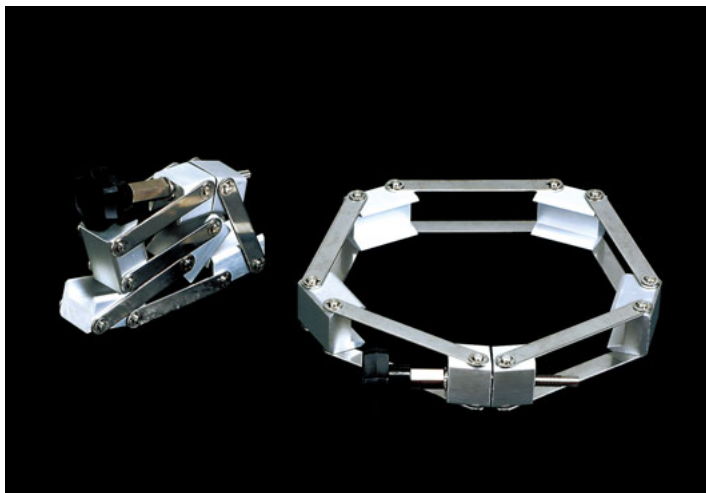


◆ CLAMP SERIES ◆ クランプシリーズ

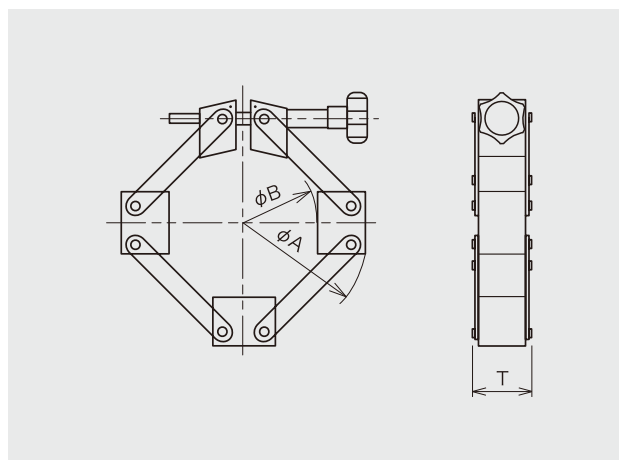
Dimensions 単位:mm

NW CHAIN CLAMP® NWチェーンクランプ

(Material 材質:Stainless with Aluminum ステンレス+アルミ)



Product code 型番	φA	φB	T
NW 80-CC	156	100	37
NW100-CC	177	122	37
NW125-CC	204	150	37
NW160-CC	228	174	37
NW200-CC	292	239	37
NW250-CC	343	288	37

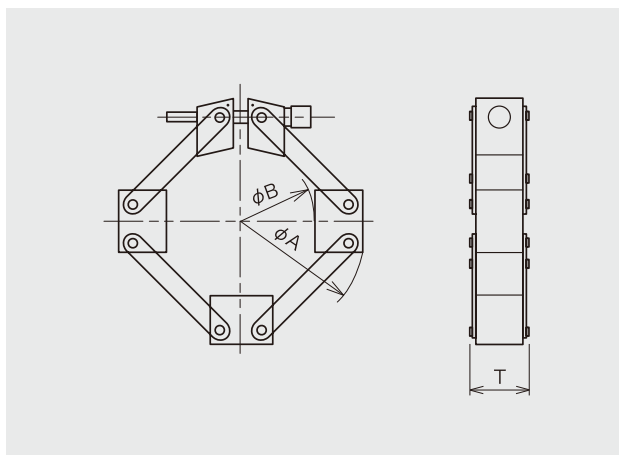


NW CHAIN CLAMP® NWチェーンクランプ

(Material 材質:Stainless with Aluminum ステンレス+アルミ)



Product code 型番	φA	φB	T
NW 80-CC-S	156	100	37
NW100-CC-S	177	122	37
NW125-CC-S	204	150	37
NW160-CC-S	228	174	37
NW200-CC-S	292	239	37
NW250-CC-S	343	288	37



NWシリーズ

クランプシリーズ

アダプターシリーズ

超高真空 ICFシリーズ

JISシリーズ

ISOシリーズ

フレキ・ペローシリーズ

関連製品