

# ◆ RING SERIES ◆ リングシリーズ

Dimensions 単位:mm

## CENTER RING<CENTER RING+OUTER RING> センターリング<アウターリング付センターリング>

(Material 材質:SUS304 or 316L)



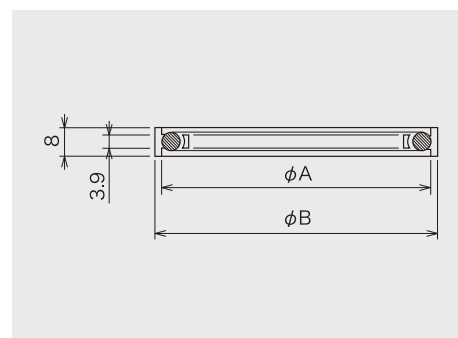
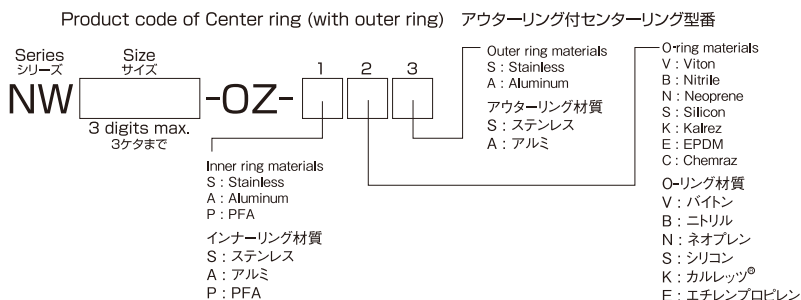
Extra sizes are available to order.

特殊寸法も製作いたします。

Product code 型番	φA	φB
NW10/16-OZ- <input type="checkbox"/> <input type="checkbox"/> <input type="checkbox"/>	30.3	32
NW25-OZ- <input type="checkbox"/> <input type="checkbox"/> <input type="checkbox"/>	40.1	41.9
NW40-OZ- <input type="checkbox"/> <input type="checkbox"/> <input type="checkbox"/>	55.3	56.7
NW50-OZ- <input type="checkbox"/> <input type="checkbox"/> <input type="checkbox"/>	75.2	76.7

Please fill in individual materials of Inner ring, O-ring and Outer ring inside  with the code.

※インナーリング材質・Oリング材質・アウターリング材質を、略号でに指示して下さい。



## CENTER RING+MESH メッシュ付センターリング

(Material 材質:SUS304+VITON)



Extra sizes are available to order.

特殊寸法も製作いたします。

Product code 型番	φA
NW16-CRM	17
NW25-CRM	26
NW40-CRM	41
NW50-CRM	52

