

◆ NW FLANGE SERIES ◆ NWフランジシリーズ

Dimensions 単位:mm

NW LONG FRANGE NWロングフランジ

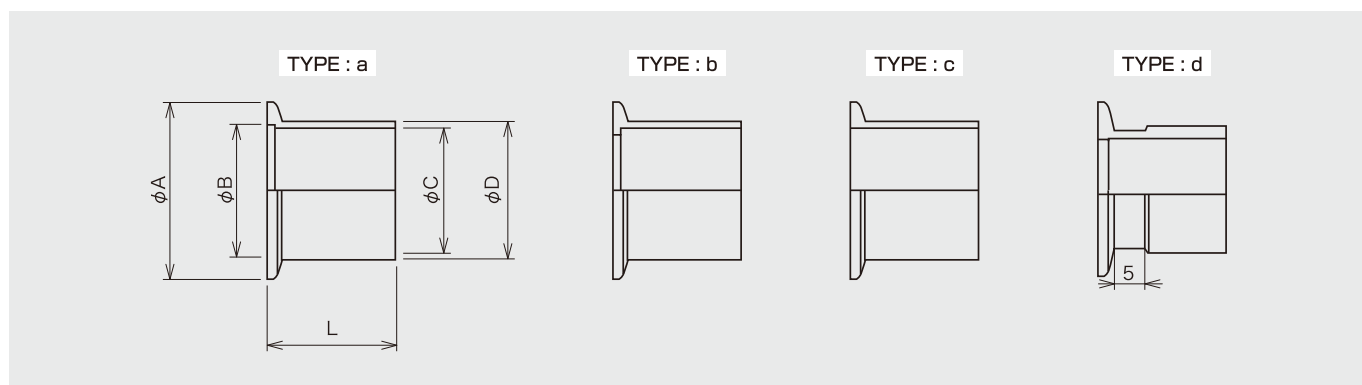
(Material 材質:SUS304 or 316L or Aluminum アルミ)



SUS304 is standard for the Flange products.
Please specify "–6L" the end of the code, if SUS316L required.
Please specify "–AL" the end of the code, if Aluminum required.
Extra sizes are available to order.

フランジは通常SUS304製です。
SUS316Lの場合は、型番末に「–6L」と指示下さい。
アルミの場合は、型番末に「–AL」と指示下さい。
特殊寸法も製作いたします。

Product code 型番	Type	ϕA	ϕB	ϕC	ϕD	L
NW10-50L	a	30	12.2	10.0	13.8	50
NW16-50L	d	30	17.2	17.5	21.7	50
NW25-50L	a	40	26.2	23.0	27.2	50
NW25-50L-5S	a	40	26.2	24.0	27.2	50
NW40-50L	a	55	41.2	37.1	42.7	50
NW40-50L-5S	a	55	41.2	39.0	42.7	50
NW50-50L	b	75	52.2	54.9	60.5	50
NW50-50L-5S	b	75	52.2	57.2	60.5	50
NW63-50L	c	87	70.2	70.2	76.3	50
NW10-70L	a	30	12.2	10.0	13.8	70
NW16-70L	d	30	17.2	17.5	21.7	70
NW25-70L	a	40	26.2	23.0	27.2	70
NW40-70L	a	55	41.2	37.1	42.7	70



NW
シリーズ

クランプ
シリーズ

アダプター
シリーズ

超高真空
ICF
シリーズ

JIS
シリーズ

ISO
シリーズ

フレキ・ペロー
シリーズ

関連
製品