

EGJ,EGP



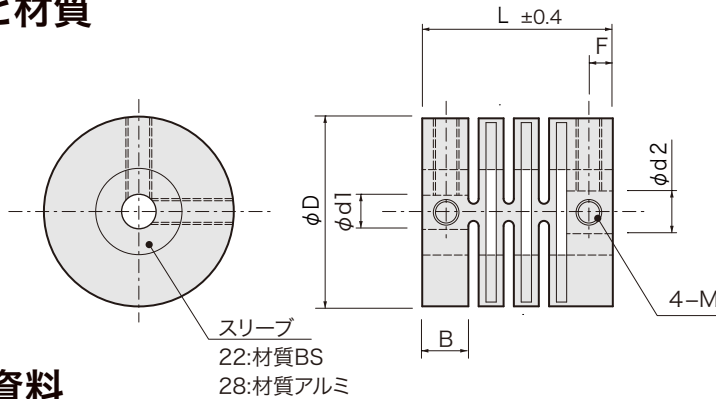
プラスチック
ダブルディスク(相当)
セットスクルータイプ

RoHS対応

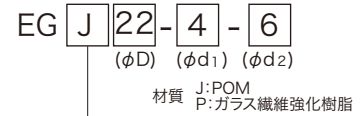
特長

- 柔らかいカップリングで、回転エネルギー損失を小さく抑えることが可能
- 柔らかい割にはトルク剛性大で、回転角誤差が小さい
- 2種類の樹脂材質で柔らかさと、トルクの特性格別選択が可能
- 原動側のトルクが小さい機構で、正確・安定な回転を必要とする場合にも有効
- UJ・GJタイプに比べ、回転寿命で約10倍の高信頼仕様
- 絶縁耐圧1000V

構造と材質



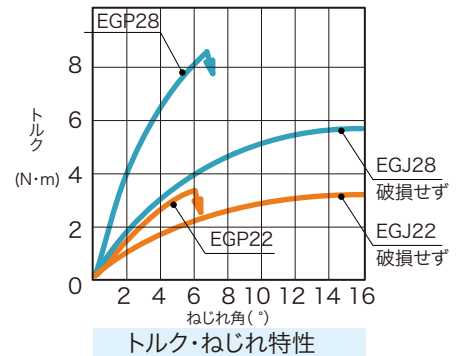
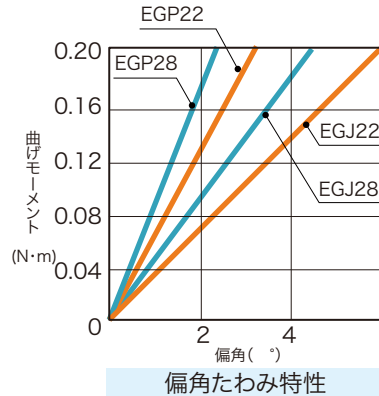
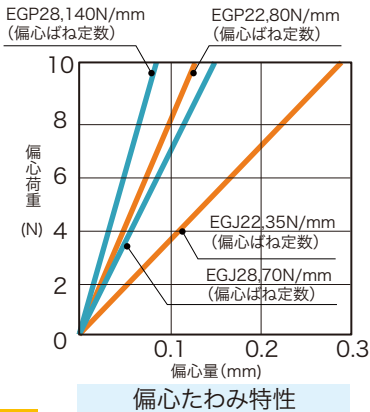
品番指定



※使用上の注意

- プラスチック製ですので金属に比べ強度は劣ります。取扱いに際してはその旨ご留意下さい。
- セットスクルー締付トルクは表中規定値を越えないように注意してください。
- 軸は外形図B寸法より内まで挿入出来ます。

参考資料



寸法

品番	D	標準穴径 φd1, φd2 H8 (左右組合せ自由)						L	F	B	M	締付トルク (N・m)
		3	4	5	6	8	10					
EGJ/EGP	22	3	4	5	6	8	22.2	2.8	5.4	M3	0.7 ※	
	28		5	6	8	10	32	3.6	8.8	M4	1.5	

※φ8の締付トルクは0.3N・m

価格/性能

品番	価格 (円)	常用トルク (N・m)	最高回転数 (rpm)	ねじりばね定数 (N・m/rad)	許容偏心 (mm)	許容偏角 (°)	許容伸縮 (mm)	慣性モーメント (kg・m ²)	質量 (g)	材質
EGJ 22	750 ※	1.0	8,000	20	0.6	6	±0.6	4×10 ⁻⁷	13	POM
EGP 22	750 ※	1.6	12,000	40	0.4	4	±0.4	4×10 ⁻⁷	13	ガラス繊維強化樹脂
EGJ 28	900	1.8	8,000	40	0.6	5	±0.8	3.4×10 ⁻⁶	26	POM
EGP 28	900	3.0	12,000	100	0.4	4	±0.5	3.4×10 ⁻⁶	26	ガラス繊維強化樹脂

● 耐熱性 (周囲温度) GF樹脂: -30°C~85°C *但し最高温度では1/2トルク

※φ3を含むカップリングは850円