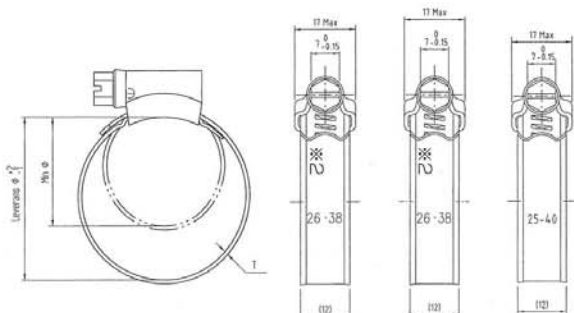


ABAオリジナル 12mm



スチール

SUS304



スチール

SUS304

DIN

●標準仕様(SMS2298)

品番	使用範囲mm		スチール (厚み)	ステンレス (厚み)	推奨締付トルク Nm	
	φ	φ				
15-24	25	15	0.8	0.8	4-5	
19-28	29	19				
22-32	33	22				
26-38	39	26				
32-44	45	32				
※1 32-50	51	32			1.0	5-6
38-50	51	38				
44-56	57	44				
※1 40-60	61	40				
50-65	66	50				
※1 50-70	71	50				
58-75	76	58				
※1 60-80	81	60				
68-85	86	68				
※1 70-90	91	70				
77-95	96	77				
※1 80-100	101	80				
87-112	113	87				
※1 100-120	121	100				
※1 110-130	131	110				
104-138	139	106				
130-165	166	132				
150-180	181	150				
175-205	206	175				
200-231	232	200				
226-256	257	226				
251-282	283	251				
277-307	308	277				

SMS=SVERIGES MEKANSTANDARDISERING (スウェーデン工業規格)

※1 DINサイズ

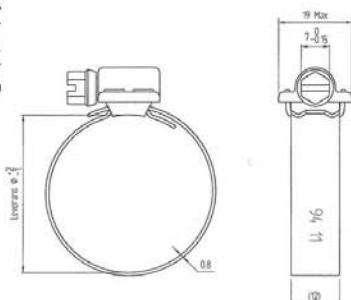
※2 S20 : スチール S40 : SUS304

ABA SUS316 12mm



SUS316

スクリュー、ハウジングバンド全てSUS316で構成されており、耐腐性に非常にすぐれており、最高の締め付け力を持っております。



●標準仕様

品番	使用範囲mm		推奨締付トルク Nm
	φ	φ	
15-24	25	15	2.5-3.5
19-28	29	19	
22-32	33	22	
26-38	39	26	3.5-4.5
32-44	45	32	
38-50	51	38	
44-56	57	44	5-6
50-65	66	50	
58-75	76	58	
68-85	86	68	
77-95	96	77	
87-112	113	87	
104-138	139	104	
130-165	166	130	
150-180	181	150	
175-205	206	175	
200-231	232	200	
226-256	257	226	
251-282	283	251	
277-307	308	277	