

AD-4402

多機能ウェインゲインジケータ
フィールドバス対応



AD-4402は多機能タイプのウェインゲインジケータです。小型のポディーでありながら、大型の表示部と充実した計量シーケンス機能を備えています。プラントの様々な機器に対応するためにフィールドバス(CC-Link、DeviceNet、PROFIBUS)をはじめ、Modbus、シリアル、パラレル、アナログ出力、リレー出力を用意しています。

表示部

- メイン表示部は18mmの大型蛍光表示管を採用
- サブ表示部は重量値、原料名、比較値、累計値、コード名称やエラーメッセージ等の様々な情報を一画面で表示
- フロントパネルはIP65準拠の防水構造

計量機能

- 投入・排出計量シーケンス内蔵
投入時間、排出時間の監視や補投入機能を搭載
- 配合機能搭載。本機1台で複数の原料の配合が可能
- 充填、混合等に対応するシーケンス機能搭載
- 100回/秒の高速サンプリングで重量変化に敏感に対応
- メモリ機能
原料・配合コード別に各100種類の登録が可能

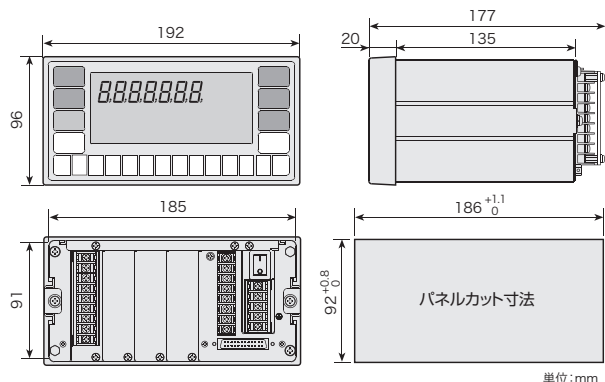
外部入出力部

- コントロールI/O 入力11点、出力11点を標準装備
(各端子の機能は任意に変更可能)
- RS-485入出力、
カレントループ出力(弊社周辺機器接続用)標準装備
- Modbus-RTUを標準装備
- 豊富なオプション
RS-232C入出力、RS-422/485入出力、リレー出力、
パラレルBCD出力、アナログ出力(4~20mA)
- フィールドバス
CC-Link、DeviceNet、PROFIBUSに接続可能(オプション)

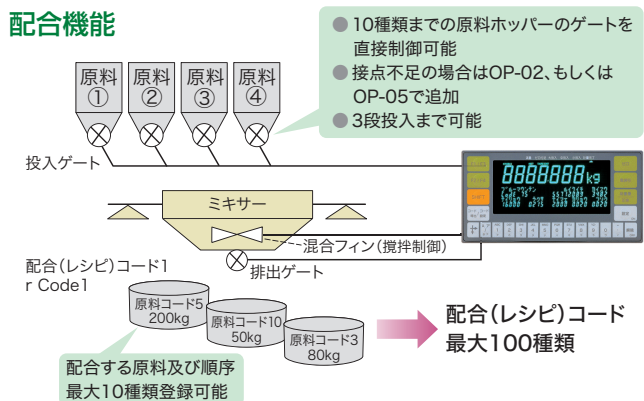
デジタルキャリブレーション機能

あらゆる電源に自動対応

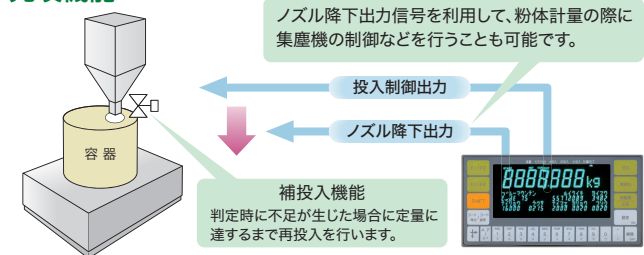
AC100~240Vまで切り替えなしで対応
(DC 24Vに対応する機種もあります。AD-4402D)



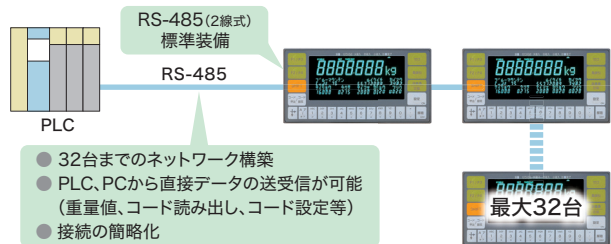
配合機能



充填機能



標準のRS-485を用いたネットワーク



フィールドバス接続

