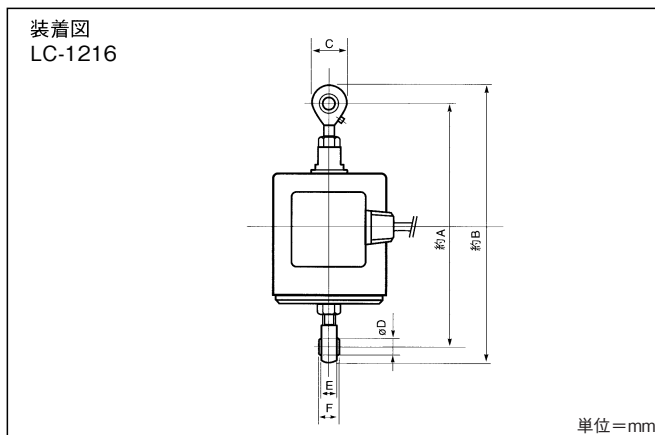
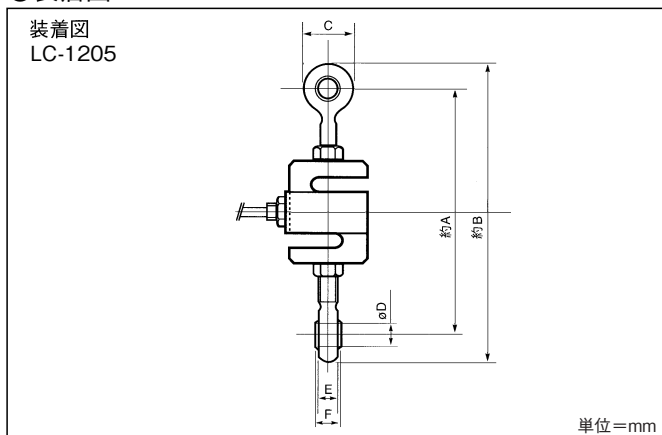


ロードセル取付金具

●ロッドエンドベアリング

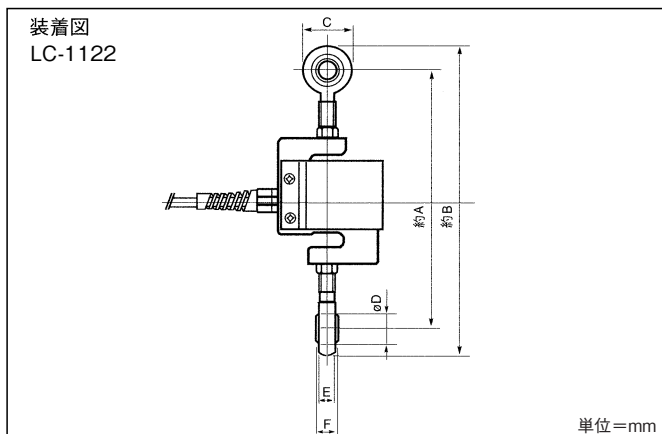
オーダNo.	適合ロードセル	備考
LCB-A6	LC1205-K020/K050/K100, LC1216-K100, LC1122-K050/K100	M6×1
LCB-A12	LC1205-K200/K500, LC1216-K200/K500, LC1122-K250/K500	M12×1.75
LCB-A18	LC1205-T001A, LC1216-T001A	M18×1.5
LCB-18	LC1205-T002	M18×1.5
LCB-24-2T	LC1216-T002A	M24×2
LCB-24-5T	LC1205-T005, LC1216-T005	M24×2

●装着図



型式名	ロッドエンドベアリング	A	B	C	φDH7	E	F
LC1205-K020/K050/K100	LCB-A6	116	134	18	6	7	9
LC1205-K200/K500	LCB-A12	152	182	30	12	12	16
LC1205-T001A	LCB-A18	194	236	42	18	17	23
LC1205-T002	LCB-18	214	257	43	18	16.3	20
LC1205-T005	LCB-24-5T	268	338	70	25	25.3	35

型式名	ロッドエンドベアリング	A	B	C	φDH7	E	F
LC1216-K100	LCB-A6	160	178	18	6	7	9
LC1216-K200/K500	LCB-A12	194	224	30	12	12	16
LC1216-T001A	LCB-A18	270	312	42	18	17	23
(LC1216-T002)	LCB-18	285	328	43	18	16.3	20
LC1216-T002A	LCB-24-2T	320	376	56	25	22	31
LC1216-T005	LCB-24-5T	342	412	70	25	25.3	35



型式名	ロッドエンドベアリング	A	B	C	φDH7	E	F
LC1122-K050/K100	LCB-A6	132	150	18	6	7	9
LC1122-K250/K500	LCB-A12	168	198	30	12	12	16

●ステンレスロッドエンドベアリング (ロードセルLCS15に適合)

LCZARE12S
 適合ロードセル：LCS15K500
 ラジアル静定格荷重：5.88kN
 静破断荷重：23.53kN
 質量：85g

単位=mm

LCZARE18S
 適合ロードセル：LCS15T001
 ラジアル静定格荷重：11.52kN
 静破断荷重：46.09kN
 質量：258g

単位=mm

LCZARE24S
 適合ロードセル：LCS15T002
 ラジアル静定格荷重：17.4kN
 静破断荷重：69.62kN
 質量：730g

単位=mm

※ステンレス製ロッドエンドベアリング使用時は常用荷重を定格容量の1/2以下にしてください。

※ステンレスナット(1種)が1個標準で付属します。